

ModularRailing

- Längenverstellbares Geländersystem aus Edelstahl. Ab Lager lieferbar.
- Système de garde-corps en acier inoxydable, réglable en longueur. Disponible sur stock.
- Length-adjustable stainless steel railing system, available on stock.

■ **Die Vorteile im Überblick**
■ **Les avantages en un clin d'œil**
■ **The advantages at a glance**

- Flexibel verstellbare Länge
- Hochwertiger Edelstahl AISI 316, Werkstoffe 1.4401/04
- Lieferung direkt ab Lager
- Geringer Planungsaufwand
- Bemessung nach SIA 261, EN1990, BFU

- Flexibilité des longueurs
- Acier inoxydable de haute qualité AISI 316, groupe de matériaux 1.4401/04
- Livraison à partir de notre stock
- Simple à concevoir
- Dimensionnement selon SIA 261, EN1990, BFU

- Flexible length adjustment
- High quality stainless steel AISI 316, material group 1.4401/04
- Delivery from stock
- Low planning effort
- Dimensioning according to SIA 261, EN1990, BFU

Wenige Teile – viele Möglichkeiten Peu de pièces – beaucoup de possibilités Few parts – many possibilities

Vorgehen
Procédure
Procedure

1 Pfostenwahl 1 Choix des poteaux 1 Choice of posts

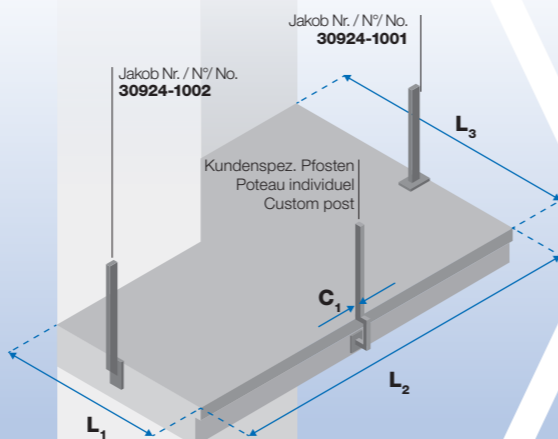


Jakob liefert die Pfosten in zwei Ausführungen ab Lager. Kundenspezifische Pfosten sind mit der Systemlösung kombinierbar.
Jakob fournit les poteaux en deux modèles à partir de son stock. Les poteaux spécifiques aux clients peuvent être combinés avec le système.
Jakob supplies the posts in two designs from stock. Customized posts can be combined with the system.

Kundenspez. Pfosten
Breite $C_1 = \text{---}?$
Poteau individuel
Largeur $C_1 = \text{---}?$
Custom post
Width $C_1 = \text{---}?$

2 Massangaben 2 Dimensions 2 Dimensions

$L_1 = \text{---}?$
 $L_2 = \text{---}?$
 $L_3 = \text{---}?$
 $C_1 = \text{---}?$



3 Planung 3 Conception 3 Planning

Jakob plant Ihre Geländeraufteilung und sendet Ihnen eine Offerte innerhalb kurzer Frist zu.
Jakob conçoit l'agencement de votre rampe et vous envoie un devis dans un délai très court.
Jakob plans your railing layout and sends you an offer within a short time.

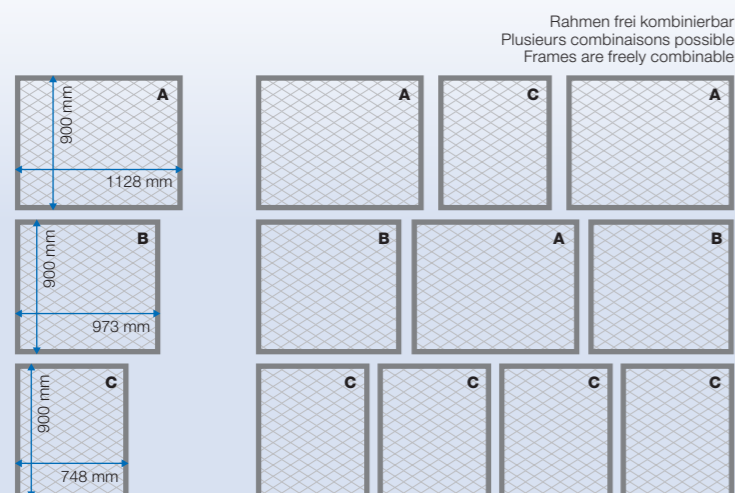
4 Lieferung ab Lager 4 Livraison à partir du stock 4 Delivery from stock

ModularRailing ist innerhalb einer Woche lieferbar. Lieferzeit ab 50 m Länge auf Anfrage.
ModularRailing peut être livré sous une semaine. Au delà de 50 m, délais de livraison sur demande.
ModularRailing can be delivered within one week. Delivery time from 50 m length on request.

5 Installation vor Ort 5 Installation sur site 5 Installation on site

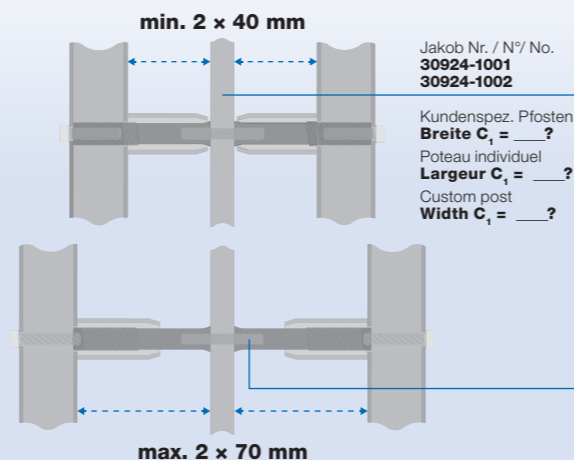
Wir liefern alle Informationen für eine einfache und fachgerechte Montage. Auf Wunsch bieten wir die komplette Installation an.
Nous fournissons toutes les informations nécessaires pour une installation facile et professionnelle. Sur demande, nous vous proposons l'installation complète.
We provide all information for an easy and professional installation. On request we offer the complete installation.

■ Rahmengrößen ■ Dimensions des cadres ■ Frame dimensions



Rahmen frei kombinierbar
Plusieurs combinaisons possible
Frames are freely combinable

■ Distanzsteller ■ Entretoise réglable ■ Distance adjuster

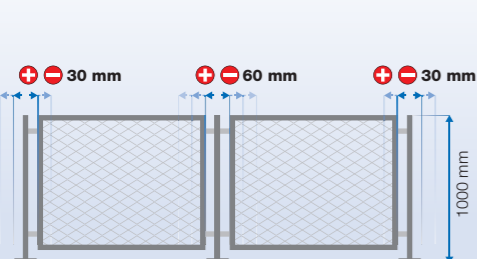


■ Angepasste Normteile ■ Pièces standard adaptées ■ Adapted standard parts

Für die Kombination mit kundenspezifisch hergestellten Pfosten liefern wir die passenden Bauteile. Wir benötigen die Angabe der Pfostenbreite C_1 .
Pour le montage avec des poteaux sur mesure, nous fournissons les composants adaptés. Nous devons connaître la largeur C_1 de vos poteaux.
For the combination with customized posts, we supply the appropriate components. We need the specification of the post width C_1 .

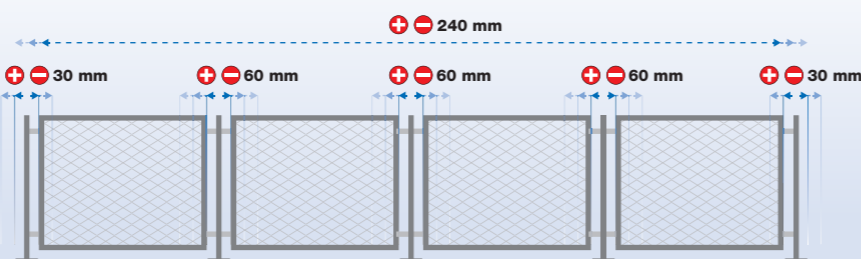
Modularität und Verstellbarkeit
Modularité et adaptabilité
Modularity and adjustability

■ Variable Geländerlänge ■ Longueur variable du garde-corps ■ Variable railing length

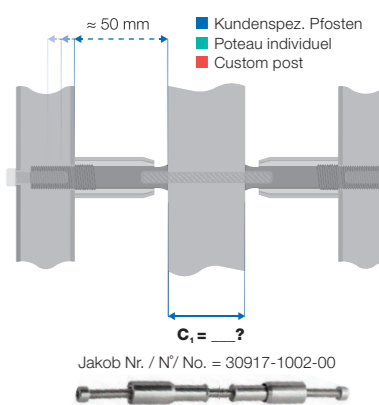
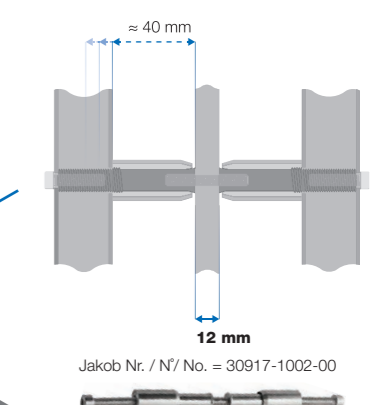
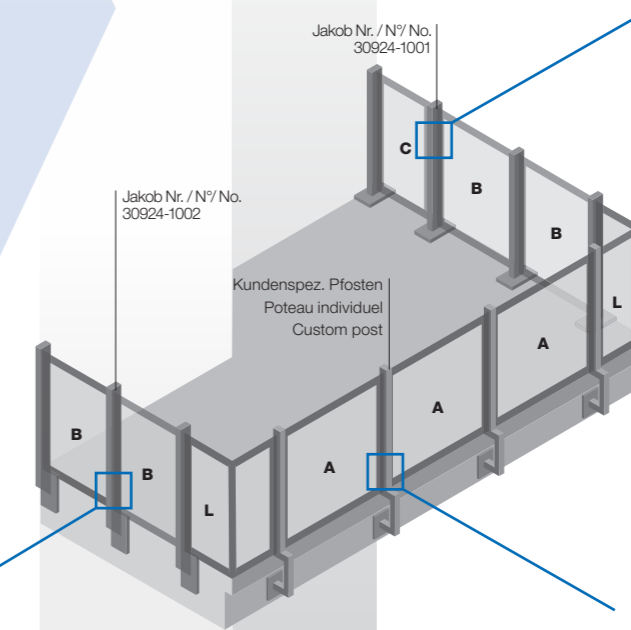
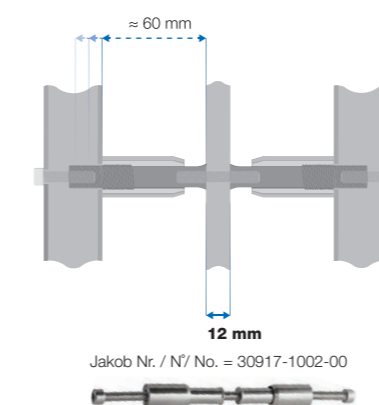


Pro Distanzsteller kann die Länge bis zu 30 mm variiert werden, somit pro Pfosten bis zu 60 mm.
La longueur peut être varié jusqu'à 30 mm par entretoise, donc jusqu'à 60 mm par poteau.
Per distance adjuster the length can be varied up to 30 mm, thus per post up to 60 mm.

■ Beispiel ■ Exemple ■ Example



Toleranzen am Bau – kein Problem: Mit der verstellbaren Geländerlänge können Bautoleranzen einfach aufgefangen werden.
Si elle ne s'adapte pas – pas de problème : grâce à la longueur réglable de garde-corps, les tolérances de construction peuvent être facilement compensées.
If it doesn't fit – no problem: With the adjustable railing length, construction tolerances can be easily absorbed.



■ Distanzsteller mit Gewindestift passend zu C_1
■ Entretoise avec vis sans tête adaptée pour la longueur C_1
■ Spacer with grub screw suitable for C_1

Die Bauteile

Les éléments

The components

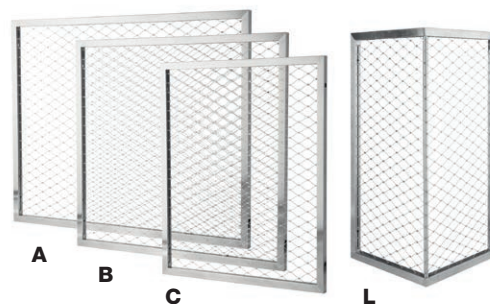
STEP / DWG / DXF erhältlich ■
 STEP / DWG / DXF disponible ■
 STEP / DWG / DXF available ■

Werkstoffgruppe AISI 316, EN 1.4401
 Groupe de matériaux AISI 316, EN 1.4401
 AISI 316 material group, EN 1.4401

Webnet-Rahmen Invis-C ■ Cadres Webnet Invis-C ■ Webnet Frames Invis-C ■

Typ Type Type	Nr. N° No.	Rahmenprofil Profil du cadre Frame profile	Abmessung Dimensions Dimensions
A	30924-3030-0903	30 x 30 x 1,5 mm	900 x 1128 mm
B	30924-3030-0902	30 x 30 x 1,5 mm	900 x 973 mm
C	30924-3030-0901	30 x 30 x 1,5 mm	900 x 748 mm
L	30924-3030-0904	30 x 30 x 1,5 mm	900 x 419 x 419 mm

Webnet 20261-0150-040 Typ H24, Maschenweite = 40 mm, Seil-Ø = 1,5 mm
 Webnet 20261-0150-040 Type H24, Dimension de maille = 40 mm, Câble Ø = 1,5 mm
 Webnet 20261-0150-040 Type H24, Mesh aperture = 40 mm, Rope Ø = 1,5 mm



Werkstoffgruppe AISI 316, EN 1.4401
 Groupe de matériaux AISI 316, EN 1.4401
 AISI 316 material group, EN 1.4401

Pfosten ■ Poteau ■ Post ■

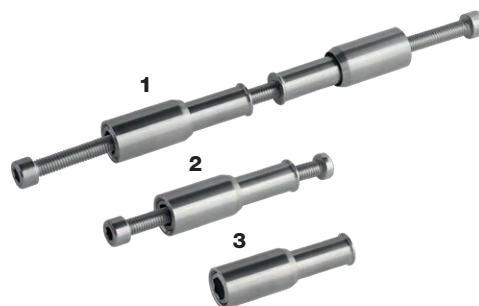
Typ Type Type	Nr. N° No.	Pfostenabmessung Dimension du poteau Post dimensions	Abmessung Dimensions Dimensions
1	30924-1001	60 x 12 mm	1000 x 150 x 90 mm
2	30924-1002	60 x 12 mm	1205 x 170 x 90 mm



Werkstoffgruppe AISI 316 L, EN 1.4404
 Groupe de matériaux AISI 316 L, EN 1.4404
 AISI 316 L material group, EN 1.4404

Distanzsteller ■ Entretoise réglable ■ Distance adjuster ■

Typ Type Type	Nr. N° No.	Verstellbarkeit Tolérance Adjustability
1	30917-1002-00	60 mm
2	30917-1001-00	30 mm
3	30917-1000-00	30 mm



Montagehilfe für Distanzsteller ■ Outil pour installation d'ajusteur de distance ■ Distance adjuster installation tool ■

Nr. N° No.	Typ Type Type
30969-0600-10	Inbus 6 mm



Werkstoffgruppe A4-70
 Groupe de matériaux A4-70
 A4-70 material group

Bolzenanker Edelstahl ■ Goujon d'ancrage en inox ■ Stainless steel wall anchor ■

Typ Type Type	Nr. N° No.	Gewinde Fil Thread	Gesamtlänge Longueur totale Total Length	Gewindelänge Longueur du filetage Thread length
1	30803-1000-11	M10	77 mm	32 mm

Weitere Verankerungen auf Anfrage / Autres ancrages sur demande / Other anchors on request





■ **Passende Ergänzung: Frames F2**

Webnet Frames werden nach Kundenwunsch und auf Mass gefertigt. Das F2-Programm präsentiert sich in zwei Teilen, F2 technical und F2 references. Herunterladen oder gedruckt bestellen unter jakob.com

■ **Complément idéal: Frames F2**

Les cadres Webnet sont fabriqués sur mesure et en accord avec les exigences du client. Le programme F2 est présenté en deux parties, F2 technique et F2 références. Téléchargez ou commandez le catalogue imprimé sur jakob.com

■ **Matching addition: Frames F2**

Webnet Frames are made to measure according to customer requirements. The F2 program is presented in two parts, F2 technical and F2 references. Download the catalog or order the print version at jakob.com

Jakob AG

Dorfstrasse 34
3555 Trubschachen
Switzerland

☎ +41 (0)34 495 10 10
✉ info@jakob.com

Jakob France SAS

3 rue de l'Artisanat
67240 Bischwiller
France

☎ +33 (0)1 53 25 05 50
✉ info@jakob.fr

Jakob GmbH

Im Pfingstwasen 1
73035 Göppingen
Germany

☎ +49 (0)7161/65883-0
✉ info@jakob.eu

Jakob[®]

Rope Systems

jakob.com